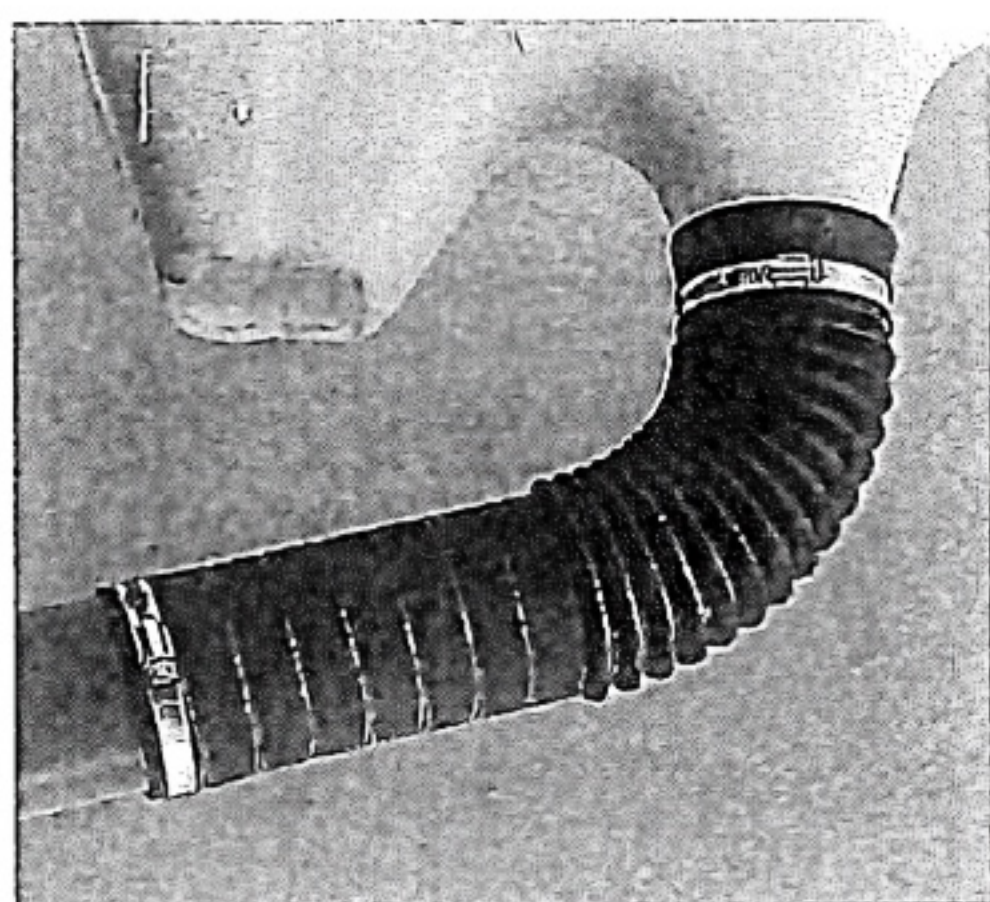


# 和風便器と管接続専用 (UW・UW-Fタイプ)

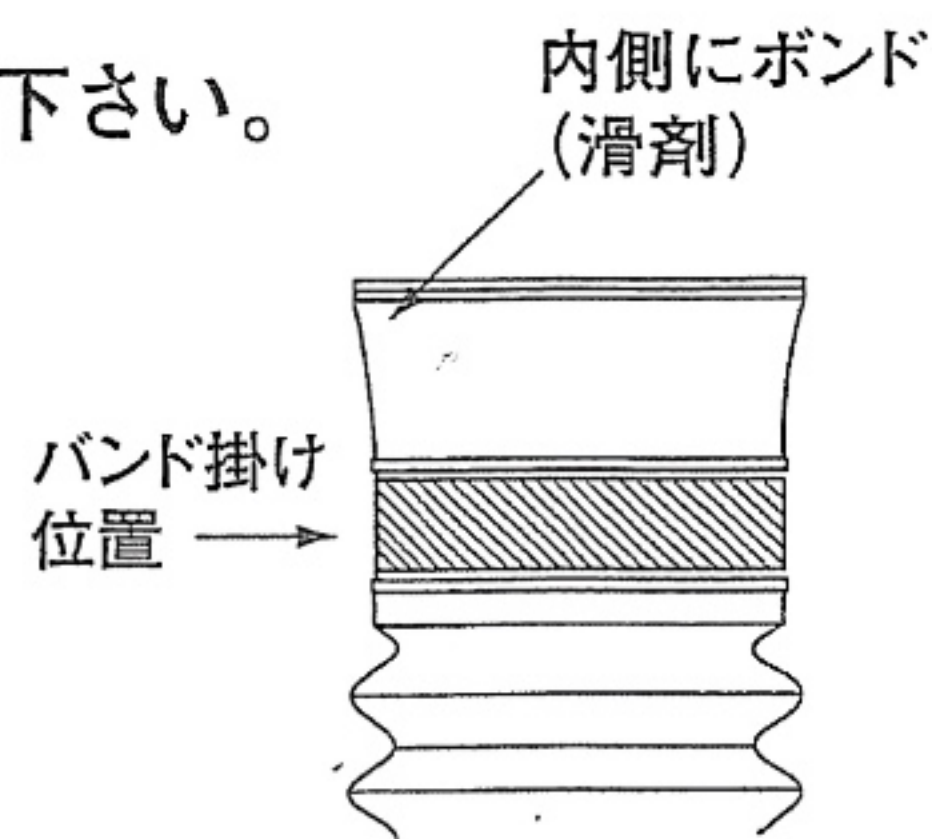
## UWタイプ



### 装着の順序

- ① 付属ボンド (滑剤の役目) を接続する便器排出口の表、又はジョインターの内側に塗布して挿入して下さい。
- ② 便器の排出口をジョインター内に深く挿し込んで下さい。
- ③ バンド掛け位置にバンドを締め付けて下さい。  
この時余り強く締め付けると弾性を損う恐れがあるので注意して下さい。

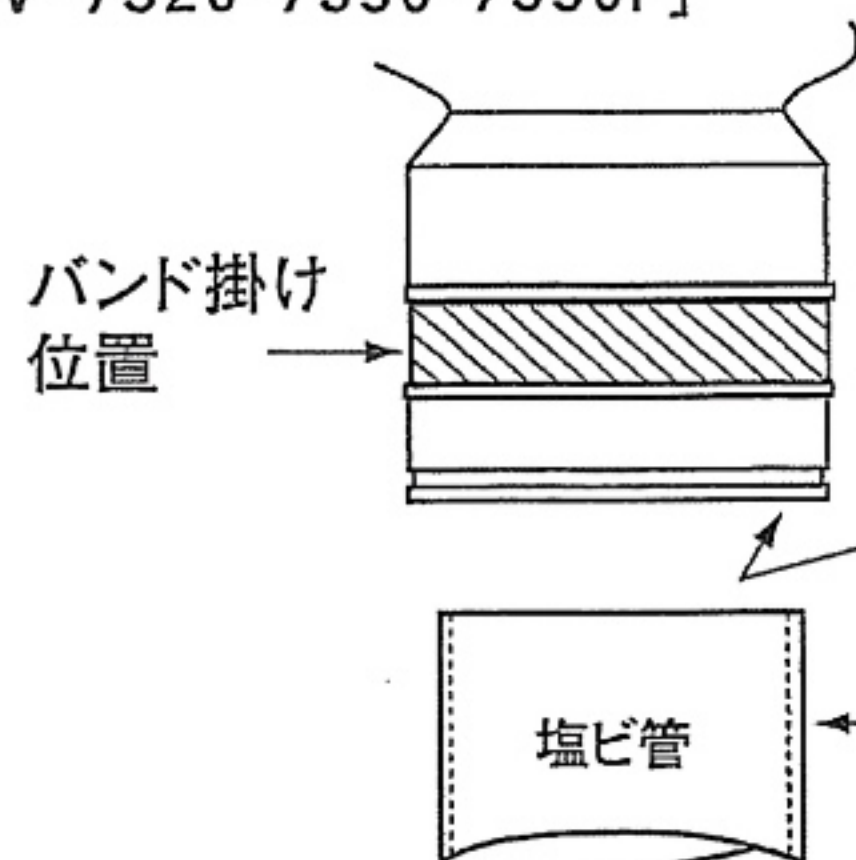
※曲げ角度はジョインターの長に案分されます。  
目安＝長サL=250m/m迄 45度相当  
長サL=300m/m以上 約90度くらい位まで



### 管側接続方法

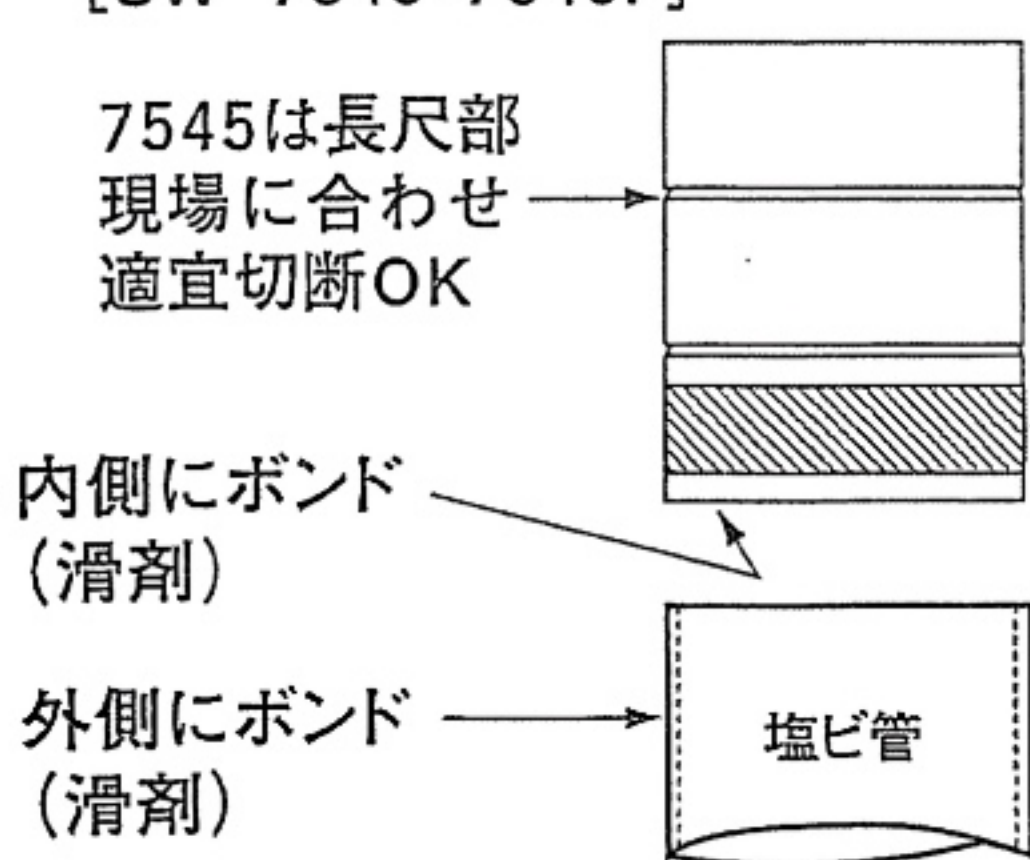
※管の挿入は突き当たりまで押し込んで下さい。

[UW-7520・7530・7530F]

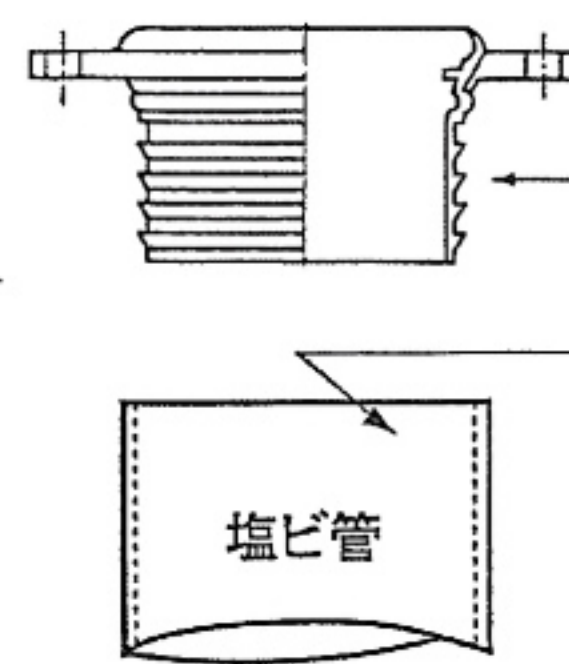


[UW-7545・7545F]

7545は長尺部  
現場に合わせ  
適宜切断OK

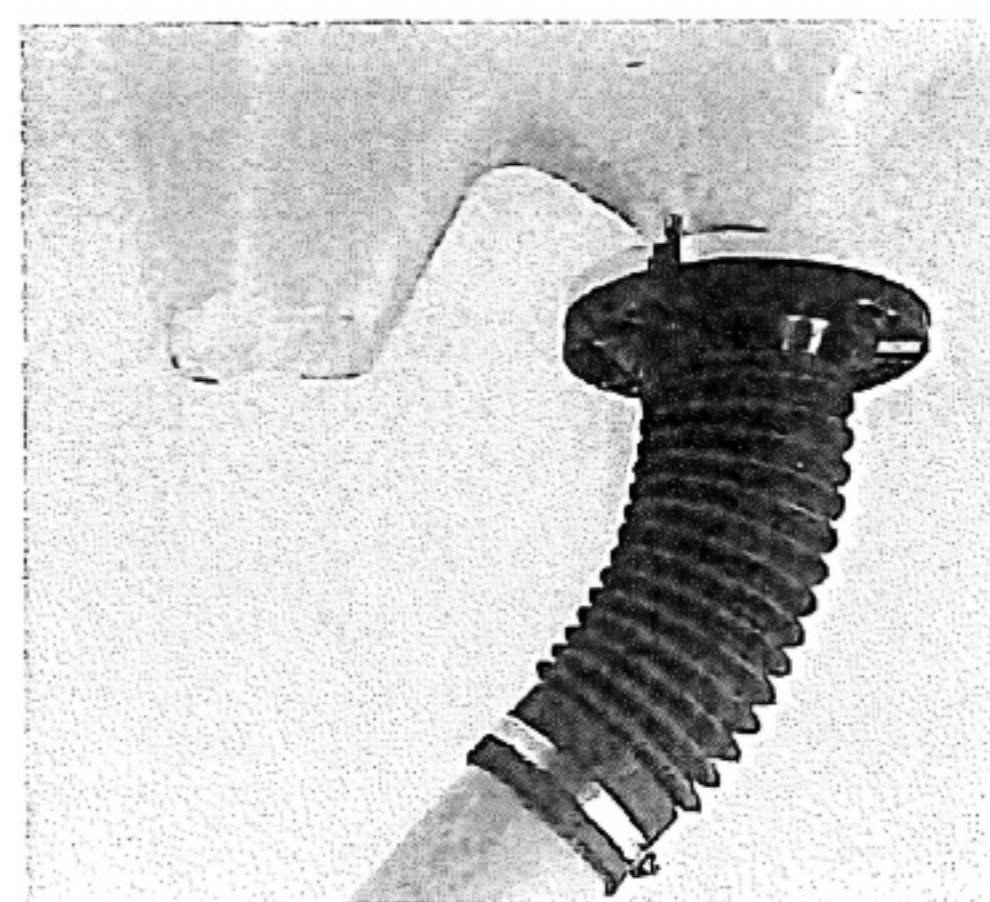


[UW-75V・U/75FV・FU]

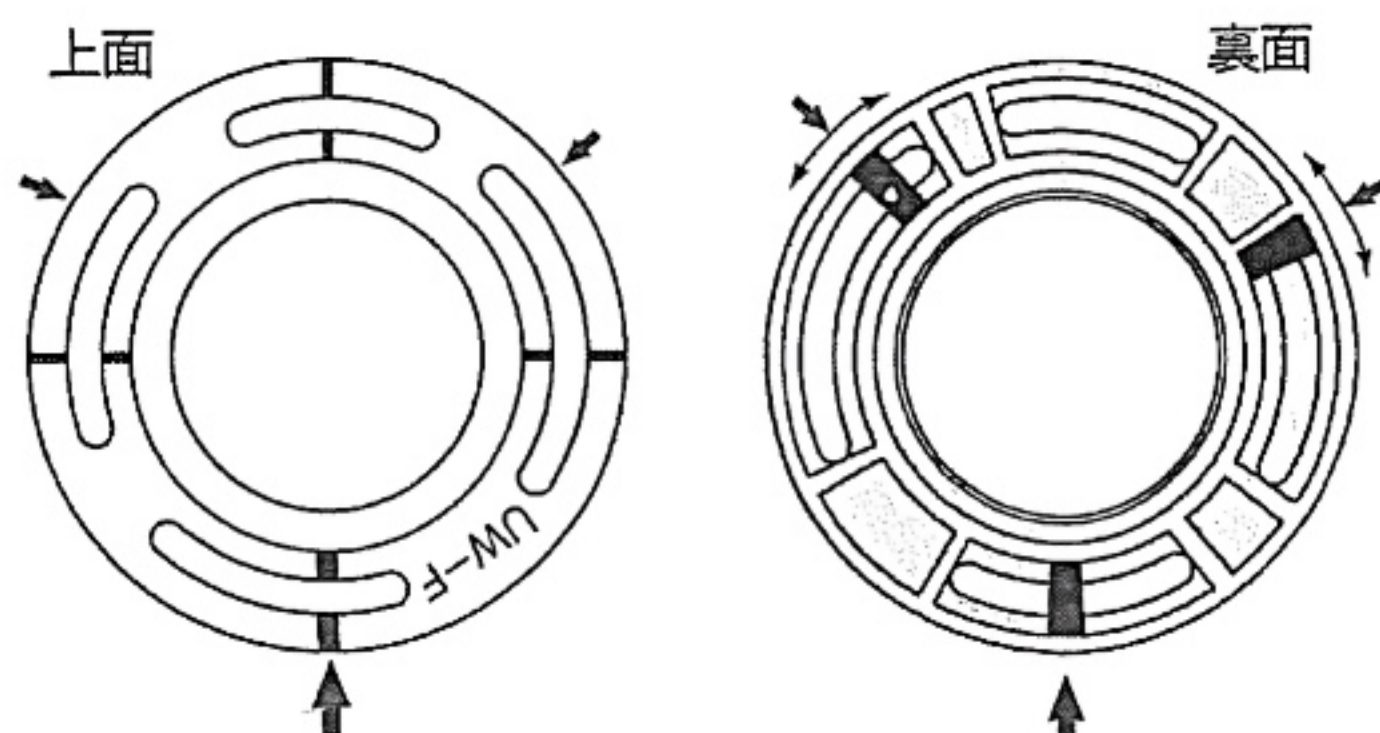


※管の挿入はジョインターの突き  
当たりまで押し込んで下さい。  
※差込なので配管支持をして下  
さい。

## UW-Fタイプ

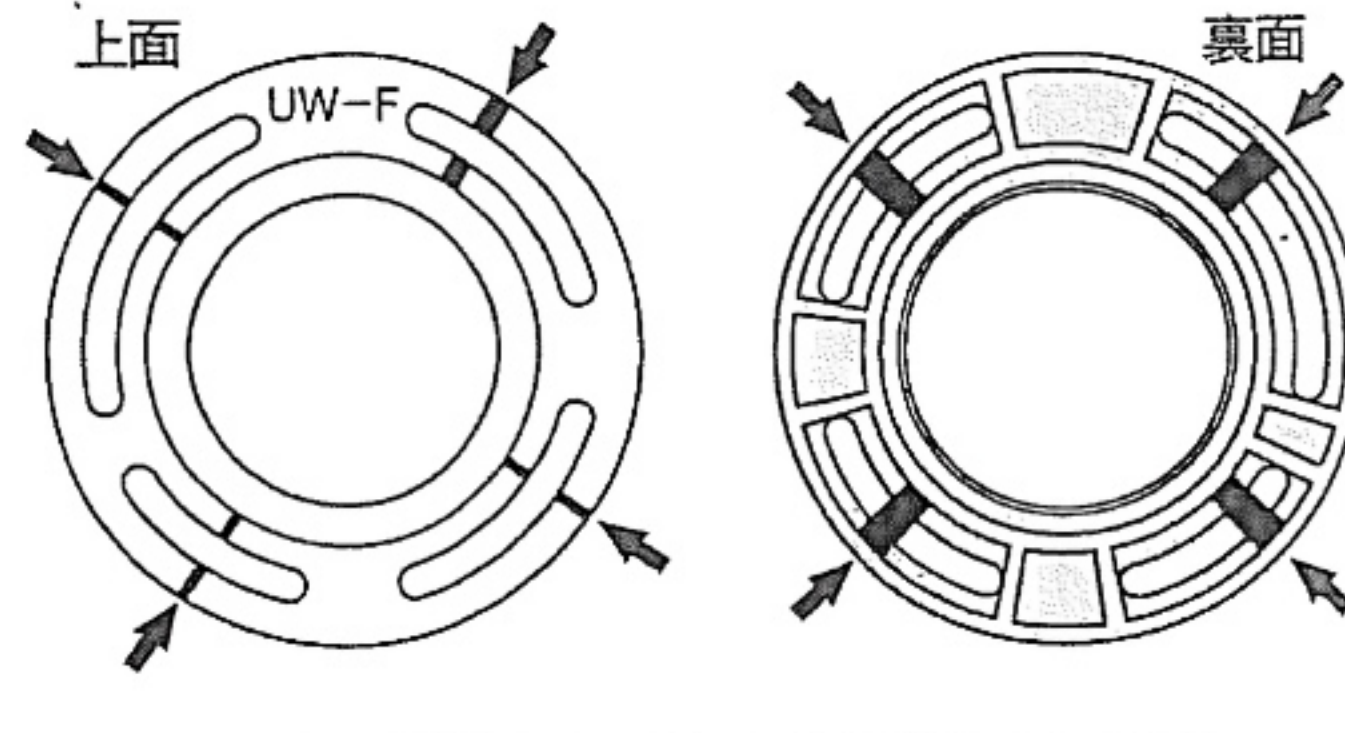


### TOTO 和風便器の場合 (3本ボルト)



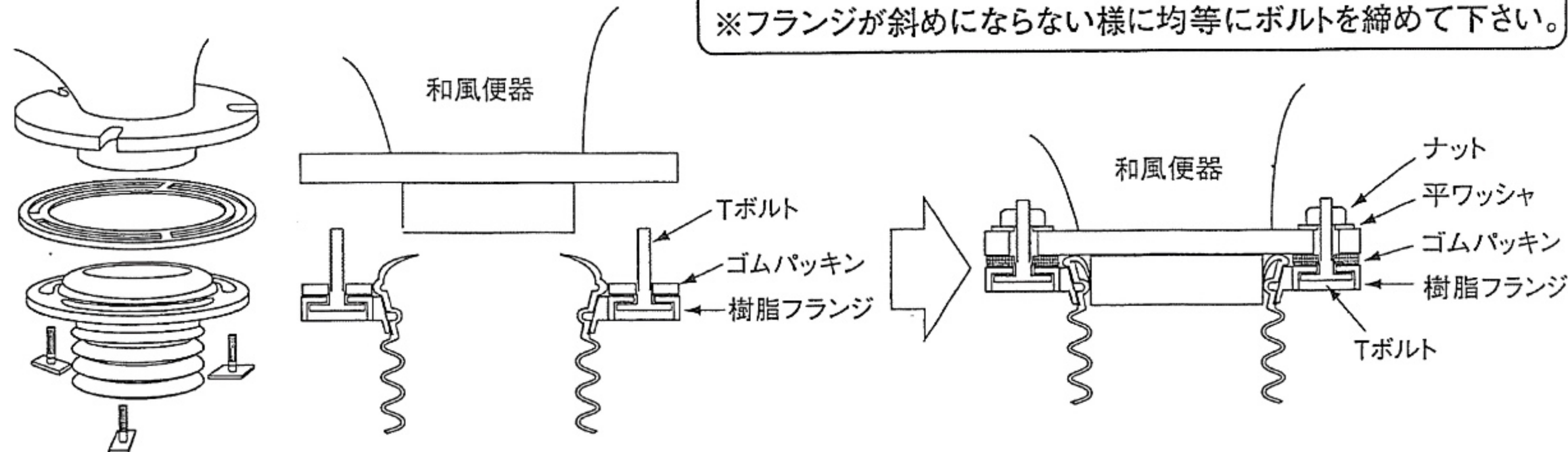
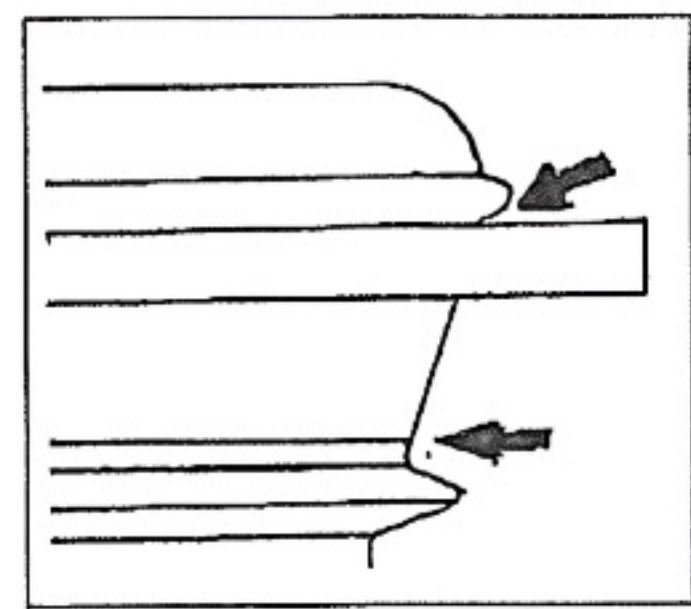
フランジ上面にある大きいスリット (矢印) に最初のボルトを仮り締めにして他のボルト2本を小矢印辺りで位置を決めて下さい。

### INAX 和風便器の場合 (4本ボルト)



フランジ上面スリット部がボルト位置

フランジを本体にきち  
っと嵌る様にセットし  
て下さい。



※フランジ側には付属ボンドは使用しないで下さい。  
※フランジが斜めにならない様に均等にボルトを締め付けて下さい。

★必ず通水、満水試験を行い点検して下さい。  
(ごく稀に陶器フランジの形状が本品の適応範囲を超え使用できない場合があります。)

### 注意事項



- Tボルトを締め過ぎないで下さい。陶器フランジ、樹脂フランジを破損する場合があります。
- 圧力配管としては使用できません。
- 付属以外の接着剤は使用しないで下さい。
- 火気、有機溶剤は避けて下さい。